

LA POUBELLE MOBILE À PÉDALE BOOGY 90L EST IDÉALE POUR LES ESPACES ALIMENTAIRES

Espace d'utilisation :

TRI SELECTIF

Couleur :

GRIS / BLEU



Gencod : 3019920563578

Nomenclature douanière : 39249000

Caractéristiques :

- Plastique en polyéthylène vierge haute densité
- Tringlerie inox AISI 304 (18/10)
- Large pédale en façade
- Poignée de transport
- Méthode HACCP
- Solution pour le tri sélectif

Made In France**Garantie 2 ans**

- PRODUIT DISPONIBLE EN DIFFÉRENTS COLORIS -

Avantages :

- Nettoyage aisé
- Manipulation facilitée et conforme HACCP
- Ergonomie pour le déplacement

Options & Accessoires :

- 50312 Stickers Tri Adhesifs Collec
- 50313 Stickers Tri Adhesifs Collec
- 50317 Stickers Tri Gouttes (Lot De 10) Papier Collec



→ Le produit est fournie avec sa notice de montage.

Dimensions sans emballage

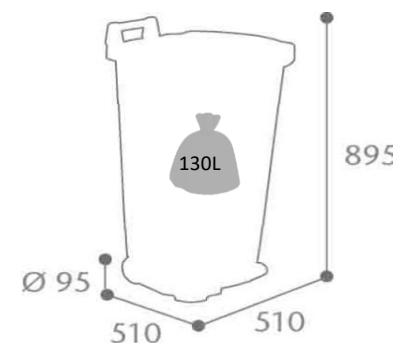
Poids : 5,901 kg
 Dim. (L*I*H) : 510,00 x 510,00 x 895,00 mm

Dimensions avec emballage

Poids : 7 kg
 Dim. (L*I*H) : 895,00 x 520,00 x 550,00 mm
 Volume : 0,256 m3

Palettisation

Quantité : 6
 Hauteur en (cm) : 180,00
 Nb produits/couche : 2
 Nb couches/palette : 3
 Format palette (cm) : 120 x 100
 Poids (en kg) : 55,85



ROSSIGNOL® – Route de St Cénéry - 53150 Montsûrs

Tél. : + 33 (0)2.43.01.55.55 – Fax : + 33 (0)2.43.01.55.06 - www.rossignol.fr